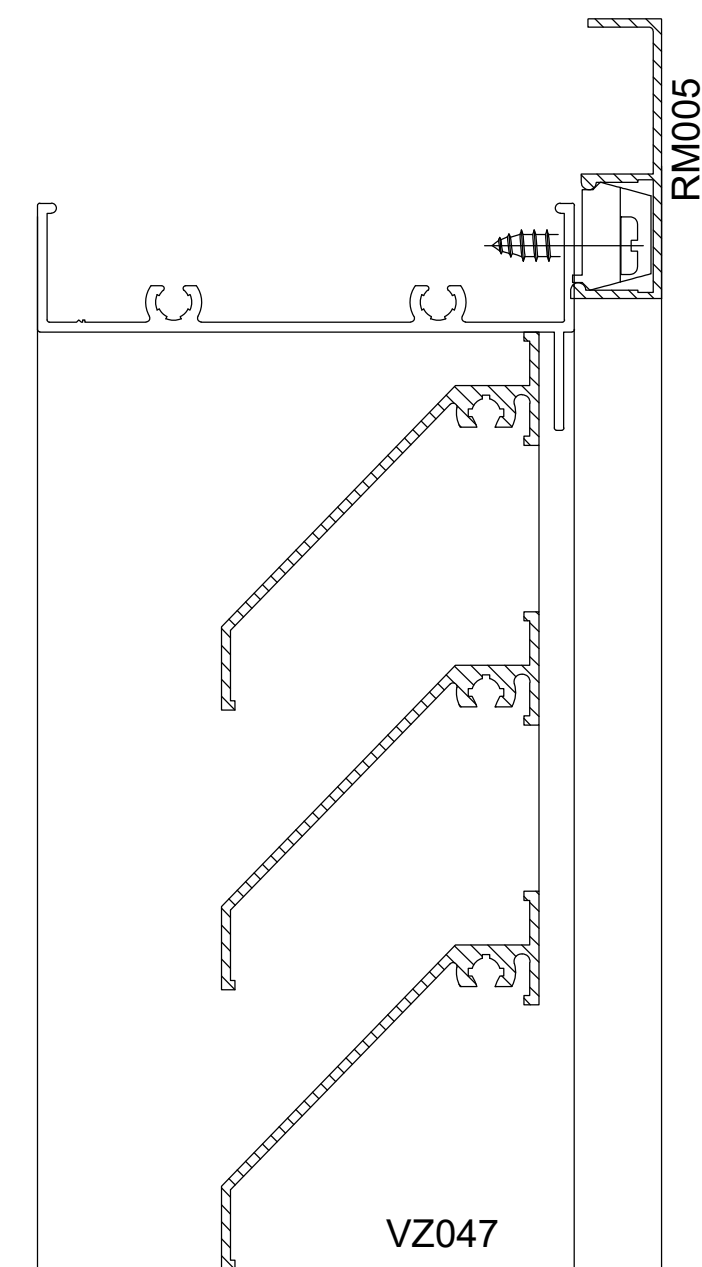


ELEVAÇÃO VISTA EXTERNA

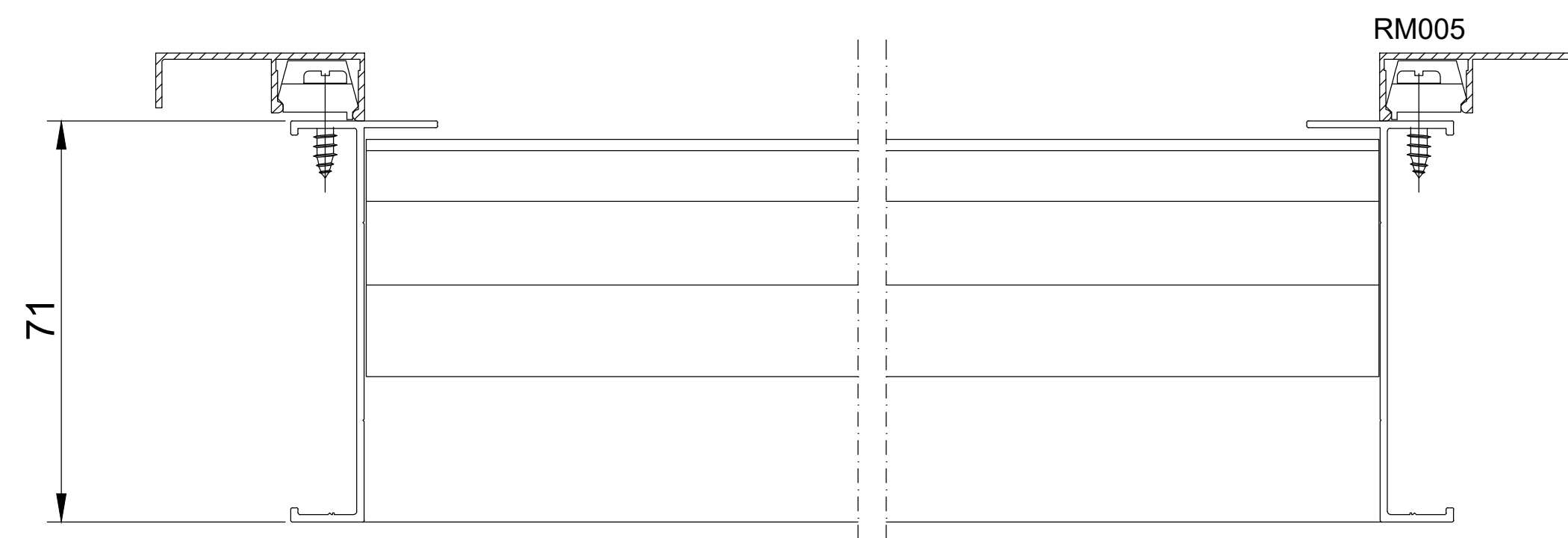
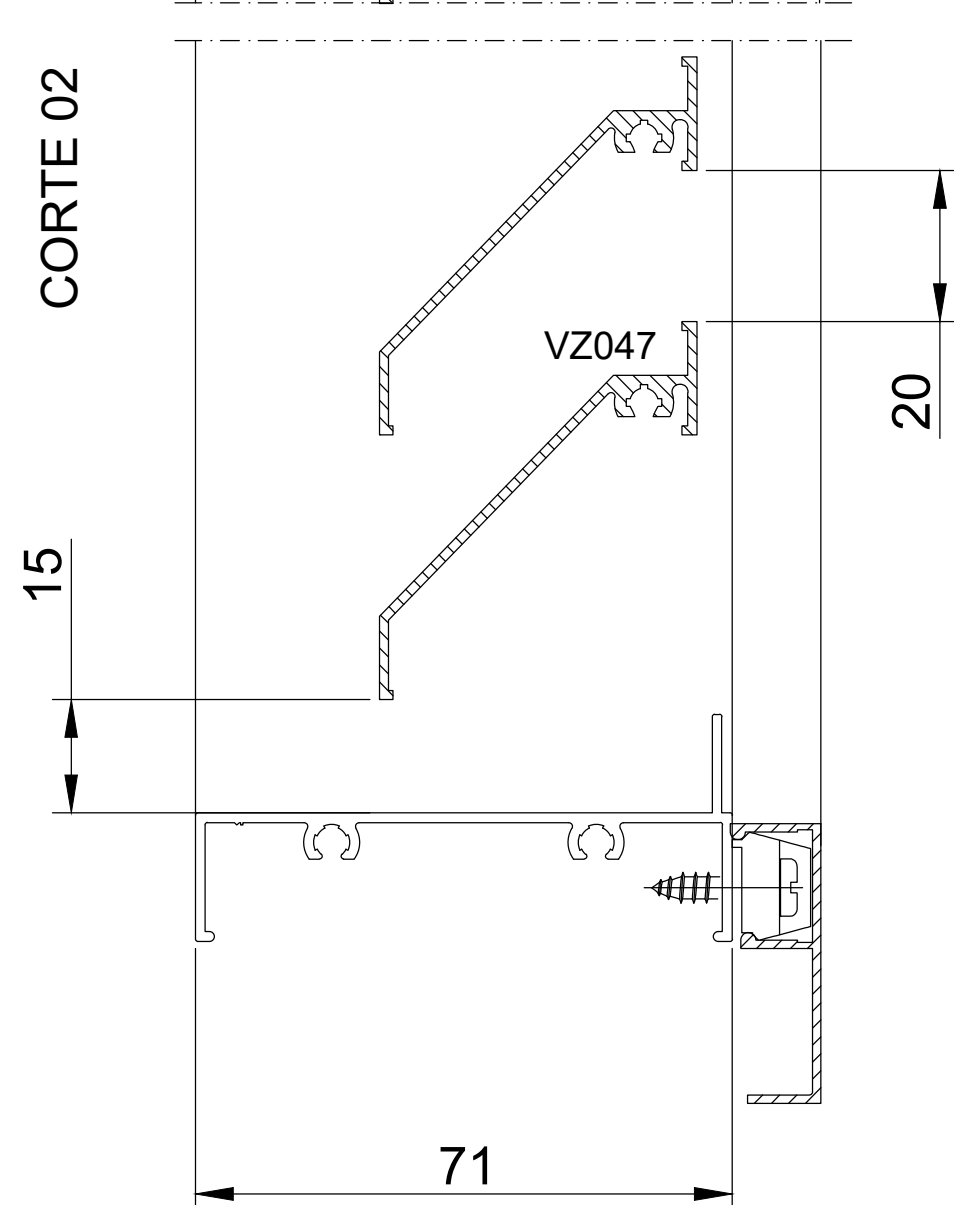
TIPO	QTD.	L	H	LOCAL (ANDAR)	TORRE
.

LADO EXTERNO

CORTE 01



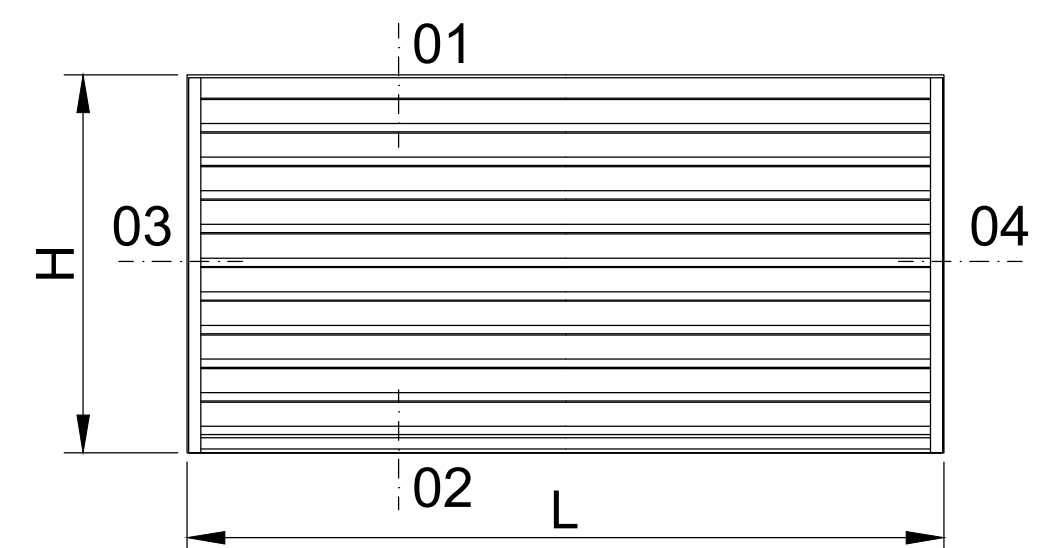
CORTE 02



CORTE 03

CORTE 04

LADO EXTERNO



ELEVAÇÃO VISTA EXTERNA
ESCALA 1:10

00	16/01/17	EMISSÃO INICIAL	MARCO
REV.	DATA	ALTERAÇÕES	RESPONS.
FA			
CLIENTE	REVISÃO	FOLHA	
.	00	01/01	
OBRA	Nº DESENHO		
DESCRÇÃO	PAINEL FIXO EM VENEZIANA VP		
PROJETISTA	DATA	ESCALA	
MARCO ANT.	16/01/2017	1:1	
APROVAÇÃO	NOME DO ARQUIVO REFERÊNCIA		
GUILHERME			