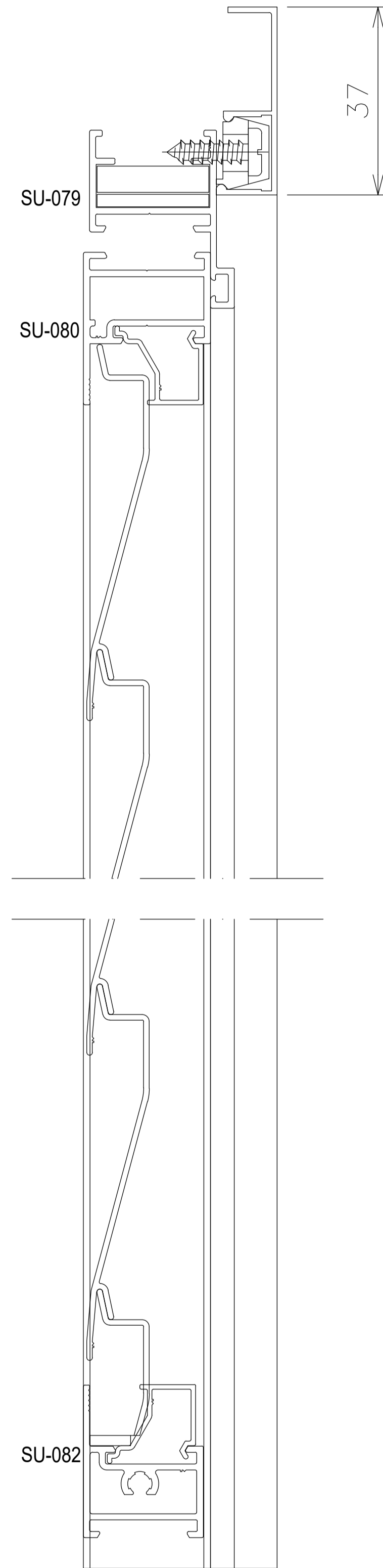


# ELEVAÇÃO VISTA EXTERNA

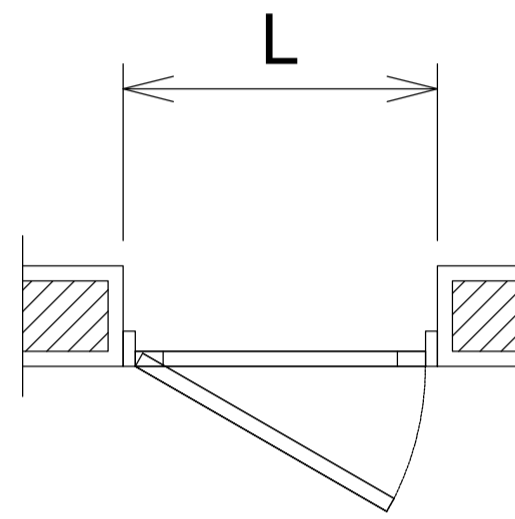
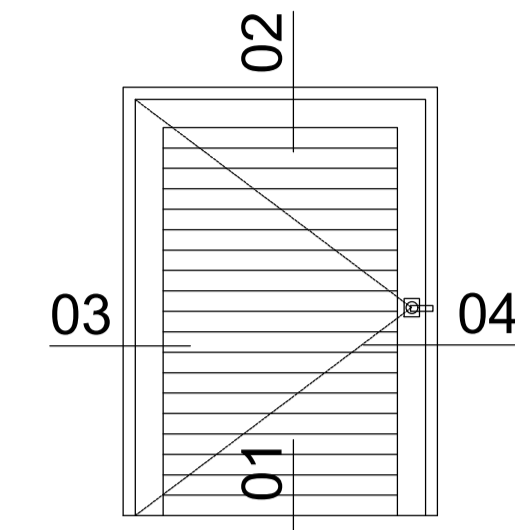
TIPO	QTD.	L	H	LOCAL (ANDAR)	TORRE
.	.	.	.	.	.

CORTE-02



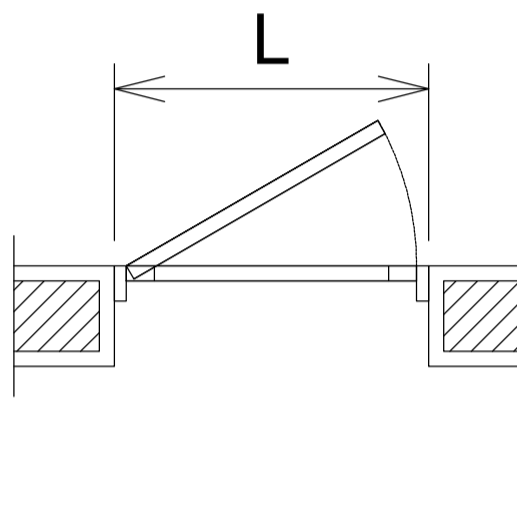
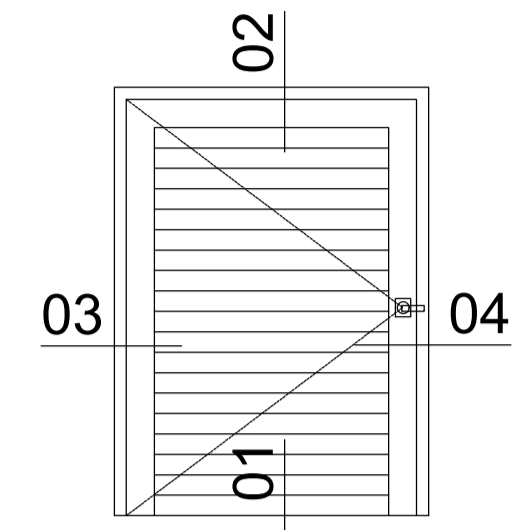
LADO EXTERNO

CORTE-01



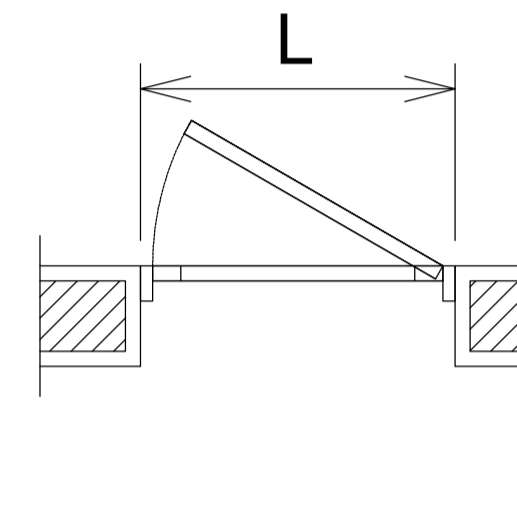
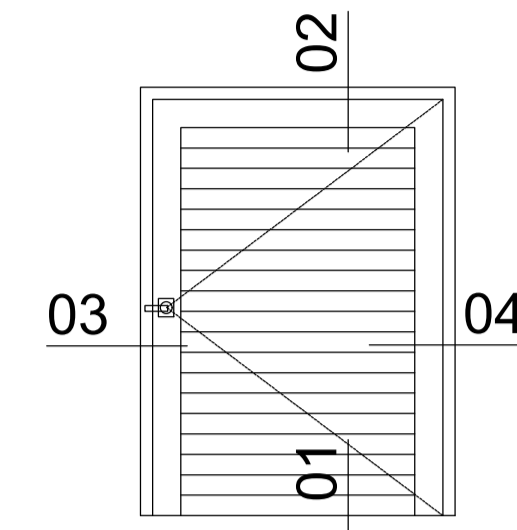
TRINCO NA DIREITA  
ABRE PARA DENTRO

LADO INTERNO



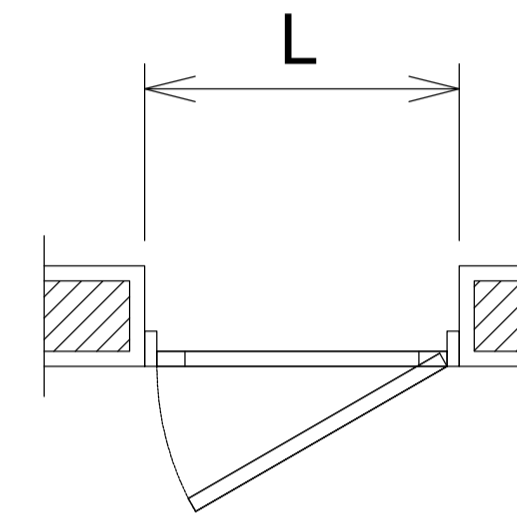
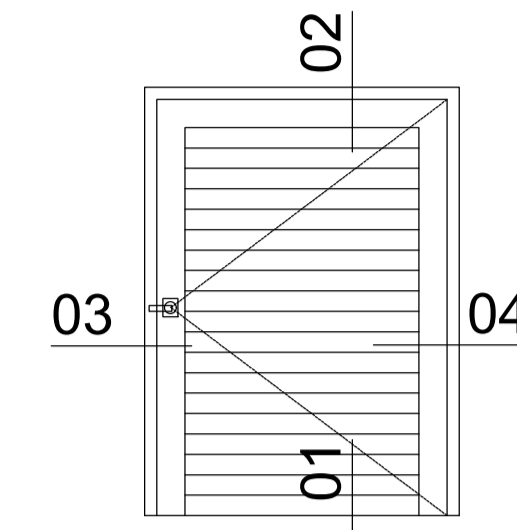
TRINCO NA DIREITA  
ABRE PARA FORA

LADO INTERNO



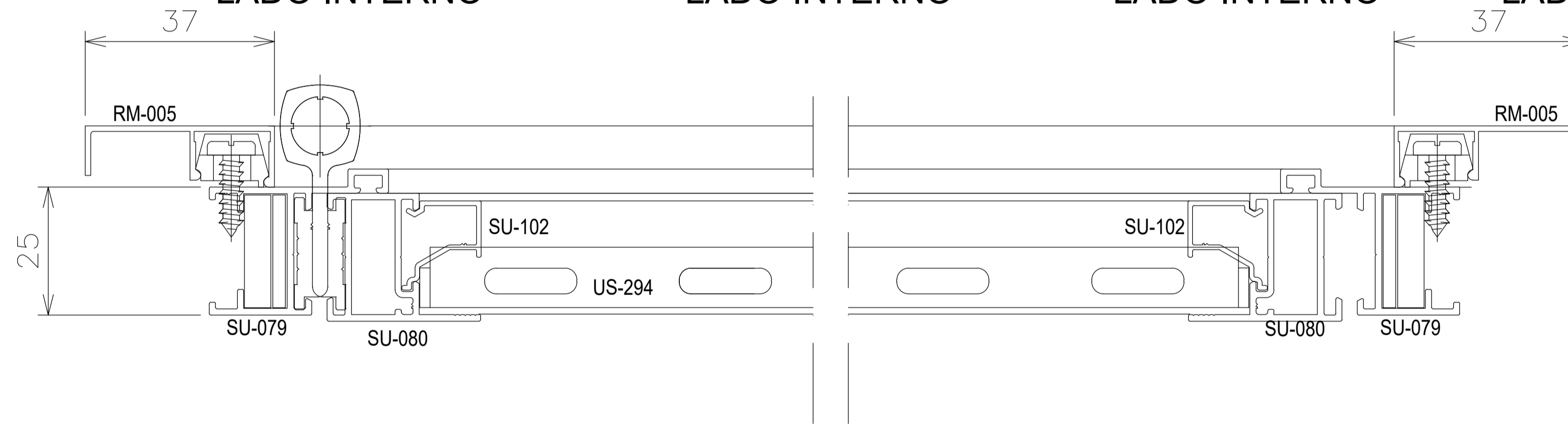
TRINCO NA ESQUERDA  
ABRE PARA FORA

LADO INTERNO



TRINCO NA ESQUERDA  
ABRE PARA DENTRO

LADO INTERNO



CORTE-03

LADO EXTERNO

CORTE-04

00	16/01/17	EMISSÃO INICIAL	MARCO
REV.	DATA	ALTERAÇÕES	RESPONS.
<b>FA</b>			
CLIENTE OGB ESQUDRIAS			REVISÃO 00
OBRA			FOLHA 01/01
DESCRIÇÃO PORTINHOLA 1 FL. EM VENEZIANA			Nº DESENHO .
PROJETISTA MARCO ANT.	DATA 23/01/2017	ESCALA 1:1	
APROVAÇÃO GUILHERME	NOME DO ARQUIVO REFERÊNCIA .		