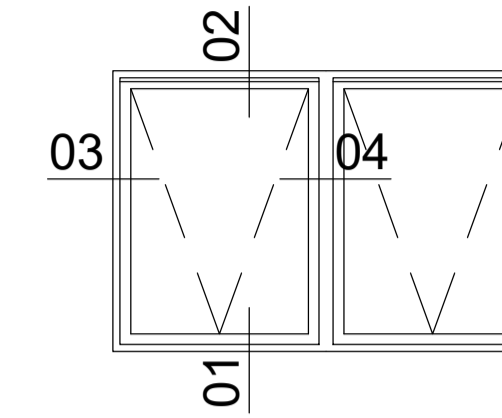


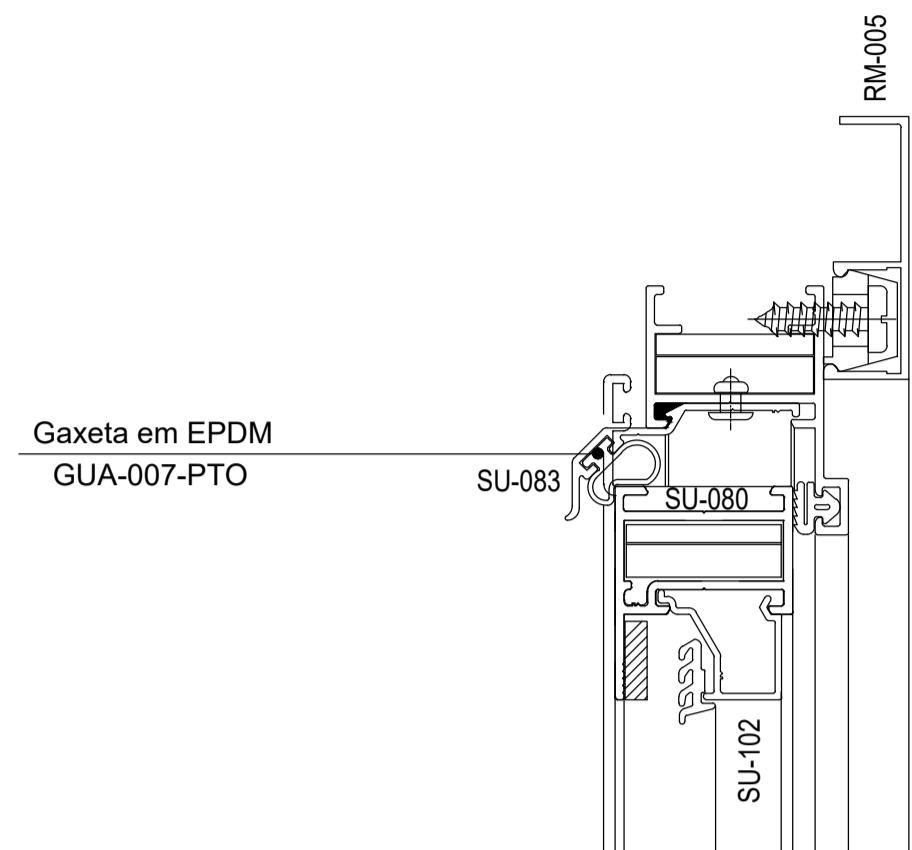
ELEVAÇÃO VISTA EXTERNA

TIPO	QTD.	L	H	LOCAL (ANDAR)	TORRE
.



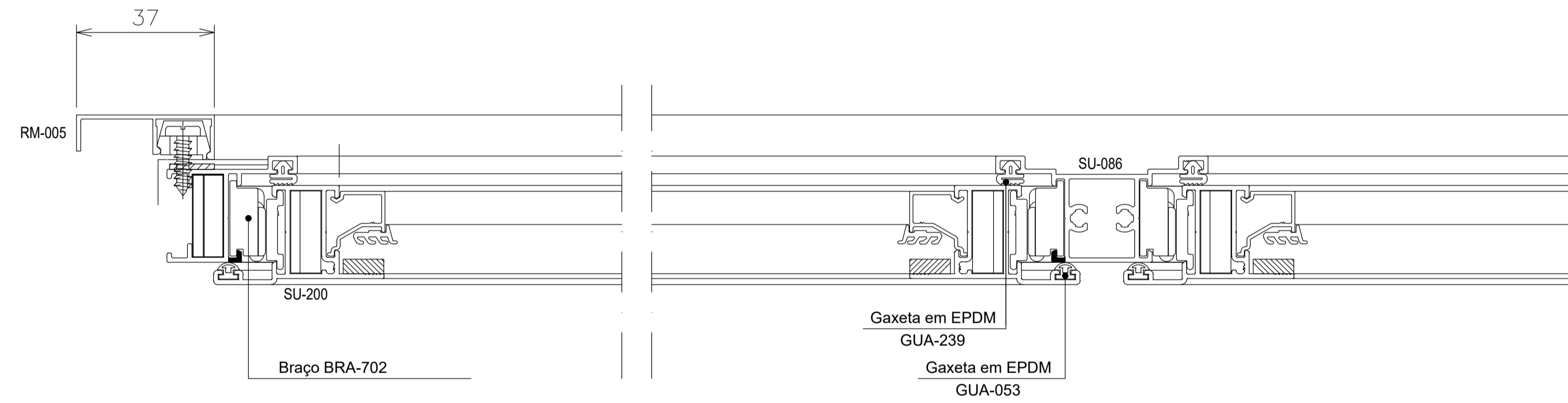
LADO EXTERNO

CORTE 02



LADO EXTERNO

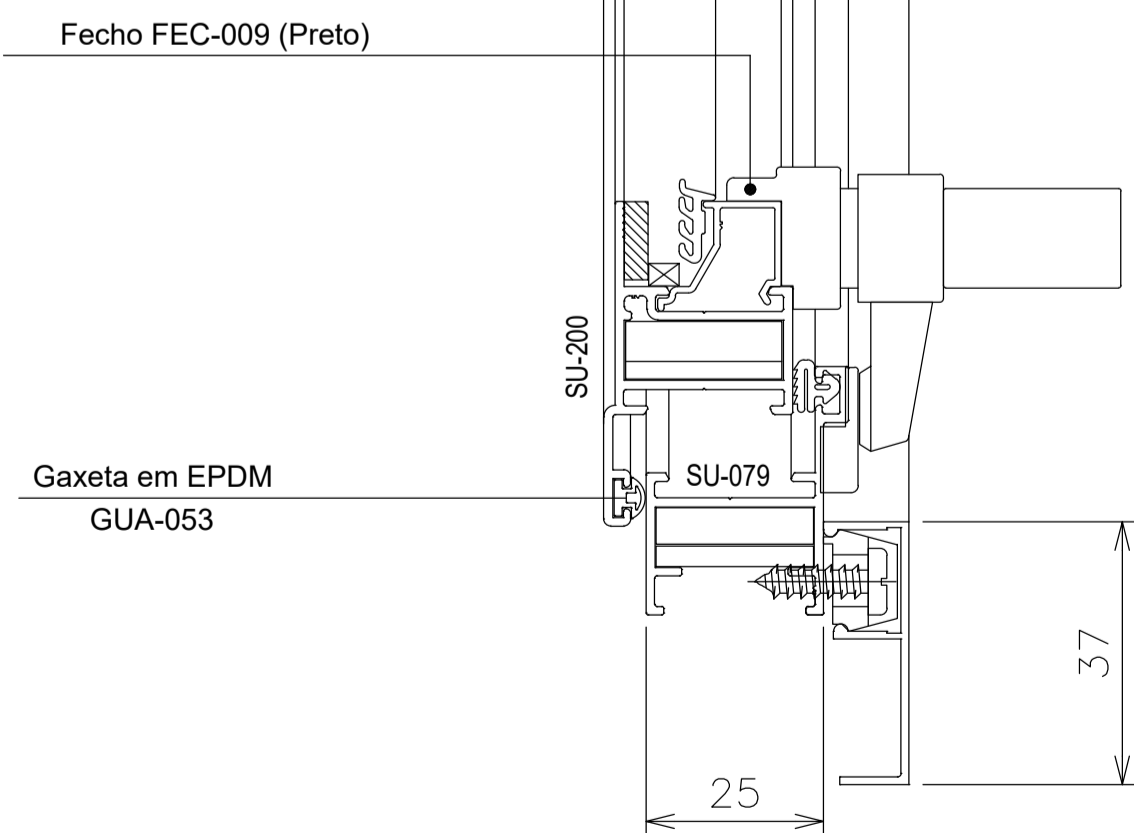
ALTURA DO VIDRO



CORTE 04

CORTE 04
LADO EXTERNO

CORTE 01



00	EMISSÃO INICIAL			
REV.	DATA	ALTERAÇÕES	RESPONS.	
FA				
CLIENTE		REVISÃO	FOLHA	
OBRA		00	01/01	
DESCRIÇÃO	JANELA MAXIM-AR EM 02 FOLHAS - LINHA SUPREMA		Nº DESENHO	
PROJETISTA	DATA	ESCALA		
MARCO ANT.		1:1 / 1:20		
APROVAÇÃO	NOME DO ARQUIVO REFERÊNCIA			
GUILHERME				