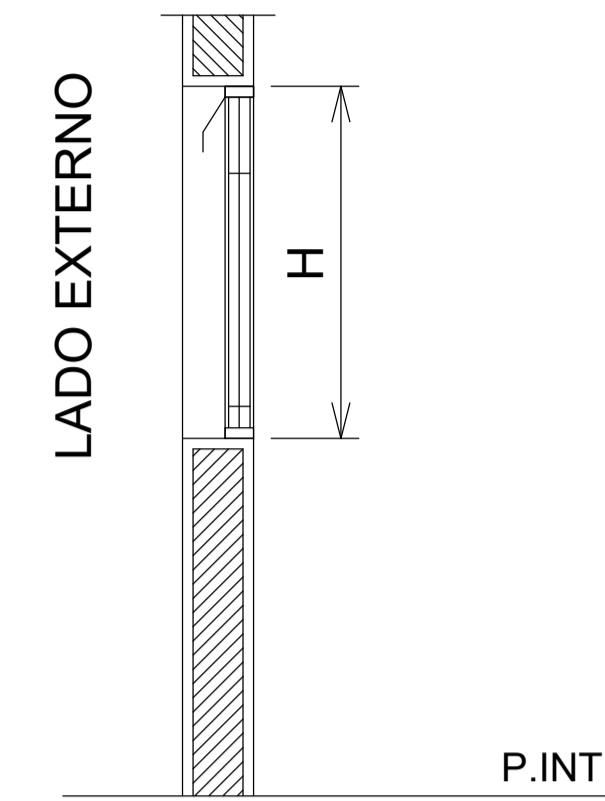
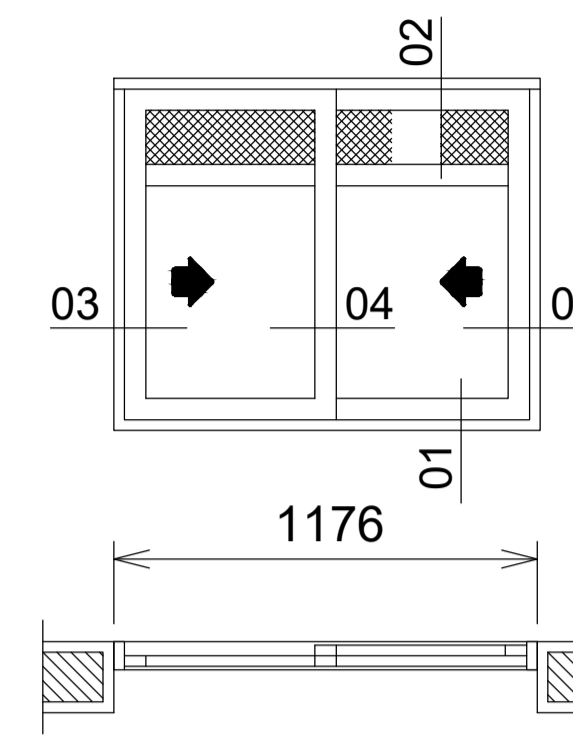


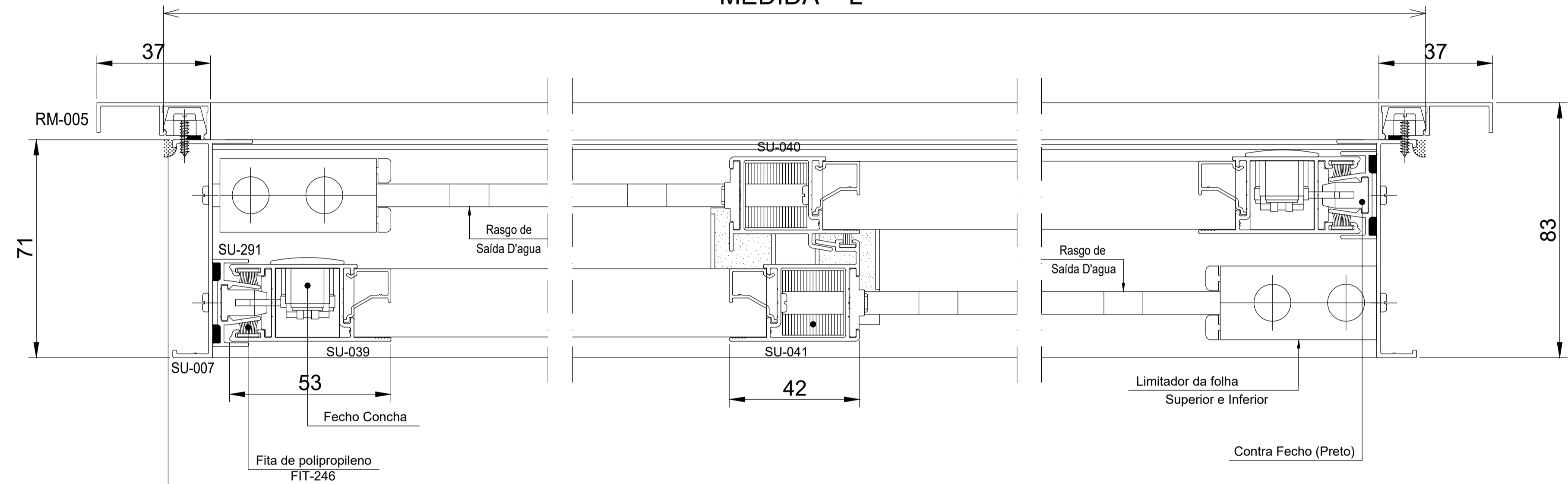
ELEVAÇÃO VISTA EXTERNA

TIPO	QTD.	L	H	LOCAL (ANDAR)	TORRE
.
.



LADO EXTERNO

MEDIDA = L



CORTE-03

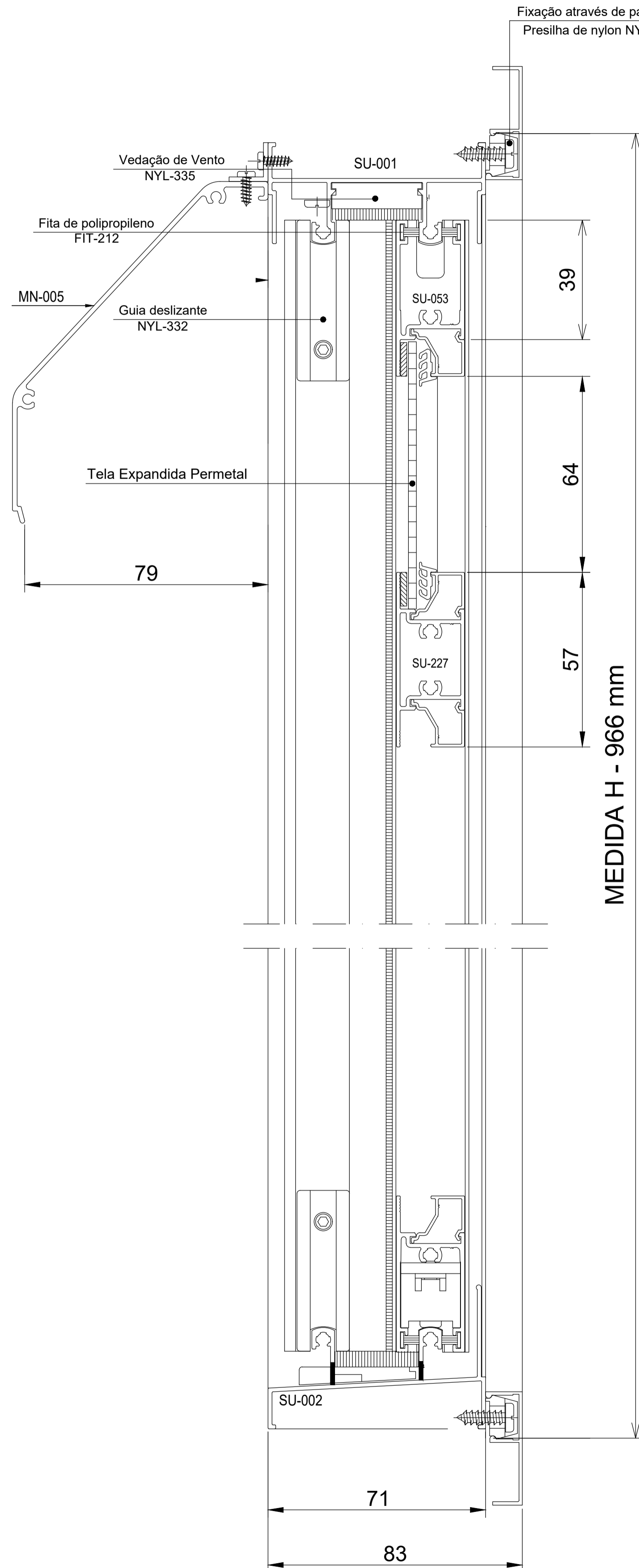
CORTE-04
LADO EXTERNO

CORTE-05

CORTE-02

LADO EXTERNO

CORTE-01



MEDIDA H - 966 mm

00	29/03/16	EMISSÃO INICIAL	VALNEI
REV.	DATA	ALTERAÇÕES	RESPONS.
		REVISÃO	FOLHA
		00	01/01
DESCRIÇÃO JANELA DE CORRER EM 02 FOLHAS COM TELA MÓVEL LINHA SUPREMA			Nº DESENHO
PROJETISTA	DATA	ESCALA	
MARCO FL.	28/09/2016	1:1 / 1:20	
APROVAÇÃO	NOME DO ARQUIVO REFERÊNCIA		
MARCELO			